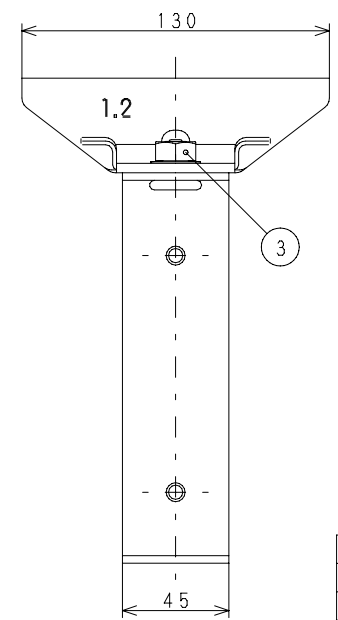
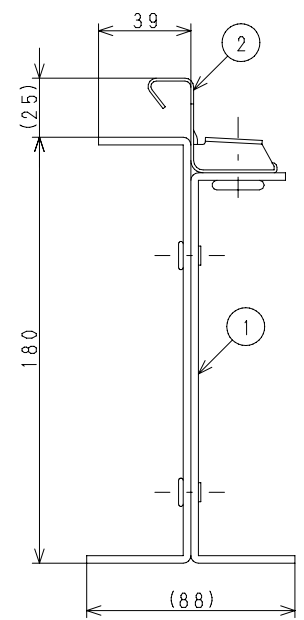



吊子形状詳細 (1:1)



※. リベット…ユニクロ φ6

| | | | | | | |
|-----------|---------|------------|------|--------------------|---------------|---------------|
| ③ | 皿ばね付ナット | M10 | --- | クロメート | 2 | |
| ② | スーパーB吊子 | t1.2 | SGHC | --- | 2 | |
| ① | 本体 | t3.2 | SGHC | --- | 1 | ボルト M10 クロメート |
| | 部品名称 | 板厚・サイズ | 材質 | 表面処理 | 個数 | 特記・備考 |
| 型式 | | | | 品目名 | | |
| 角ハゼ500タイプ | | | | 単独フレーム スーパーB吊子セット付 | | |
| コード | | 改版日 | 尺度 | 区分 | 図番 | |
| 180097SP | | 2003.12.02 | 1:2 | 999A | 0121H101415_2 | |

サイズ:A3  株式会社 サカタ製作所