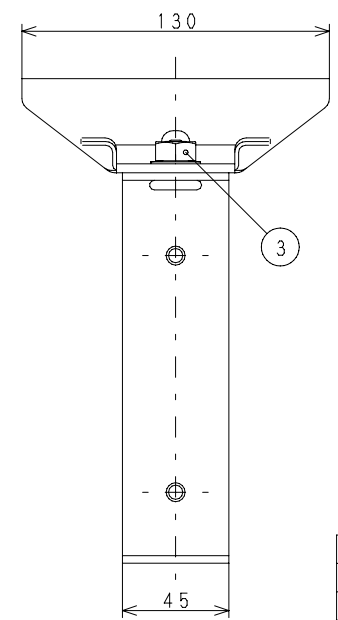
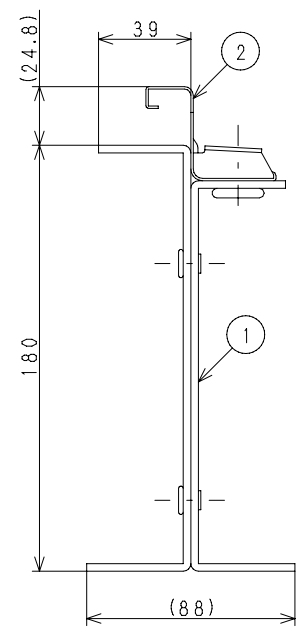



吊子形状詳細 (1:1)



※. リベット…ユニクロ φ6

|           |               |            |      |                    |               |               |
|-----------|---------------|------------|------|--------------------|---------------|---------------|
| ③         | 皿ばね付ナット       | M10        | ---  | クロメート              | 2             |               |
| ②         | スーパーC吊子 t=1.0 | t 1.0      | SGHC | ---                | 2             |               |
| ①         | 本体            | t 3.2      | SGHC | ---                | 1             | ボルト M10 クロメート |
|           | 部品名称          | 板厚・サイズ     | 材質   | 表面処理               | 個数            | 特記・備考         |
| 型式        |               |            |      | 品目名                |               |               |
| 角ハゼ500タイプ |               |            |      | 単独フレーム スーパーC吊子セット付 |               |               |
| コード       |               | 改版日        | 尺度   | 区分                 | 図番            |               |
| 180096SP1 |               | 2005.03.03 | 1:2  | 999A               | 0121H101416_2 |               |

サイズ:A3  株式会社 サカタ製作所