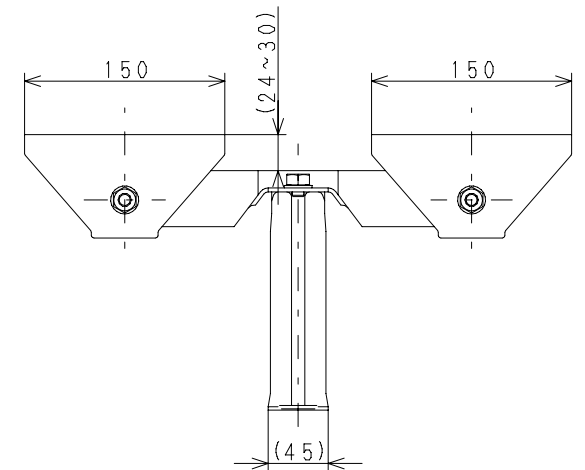
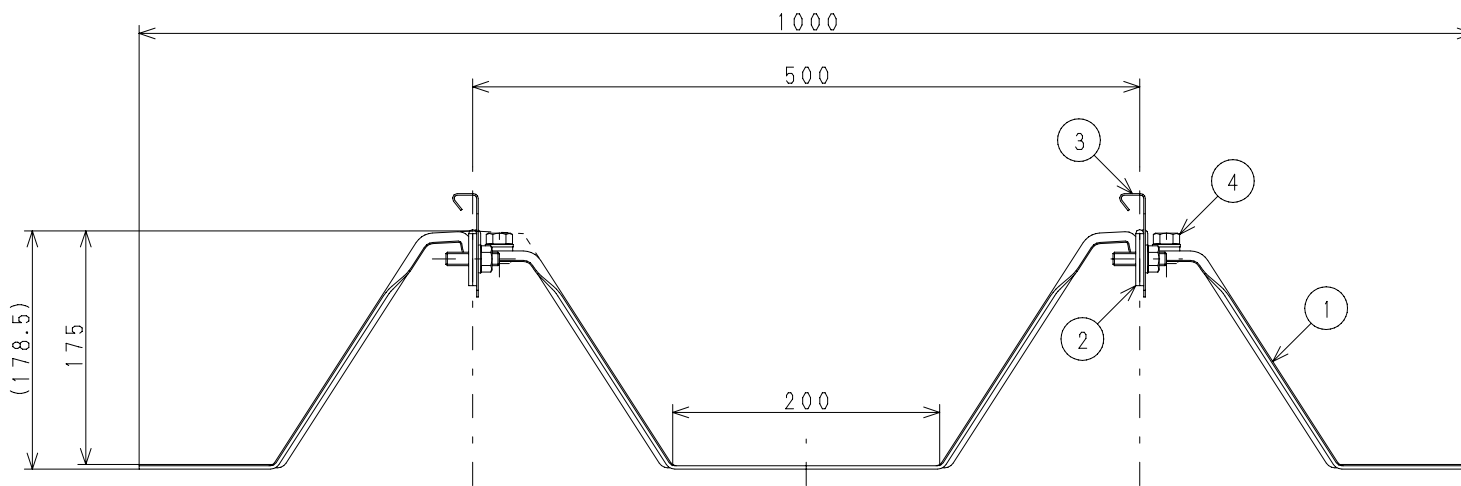


吊子形状詳細 (1:1)



④	皿ばね付ナット	M10	---	クロメート	6	
③	妻・棟フレーム用B吊子	t1.2	SGHC	---	4	
②	棟バー	t3.0	SGHC	---	2	ボルト M10 クロメート
①	本体	t2.5	SGHC	---	1	ボルト M10 クロメート
	部品名称	板厚・サイズ	材質	表面処理	個数	特記・備考
型式			品目名			
角ハゼ500タイプ			棟用タイトフレーム B吊子セット付			
コード		改版日	尺度	区分	図番	
180153S		2007.10.03	1:4	999A	0121H101418_3	