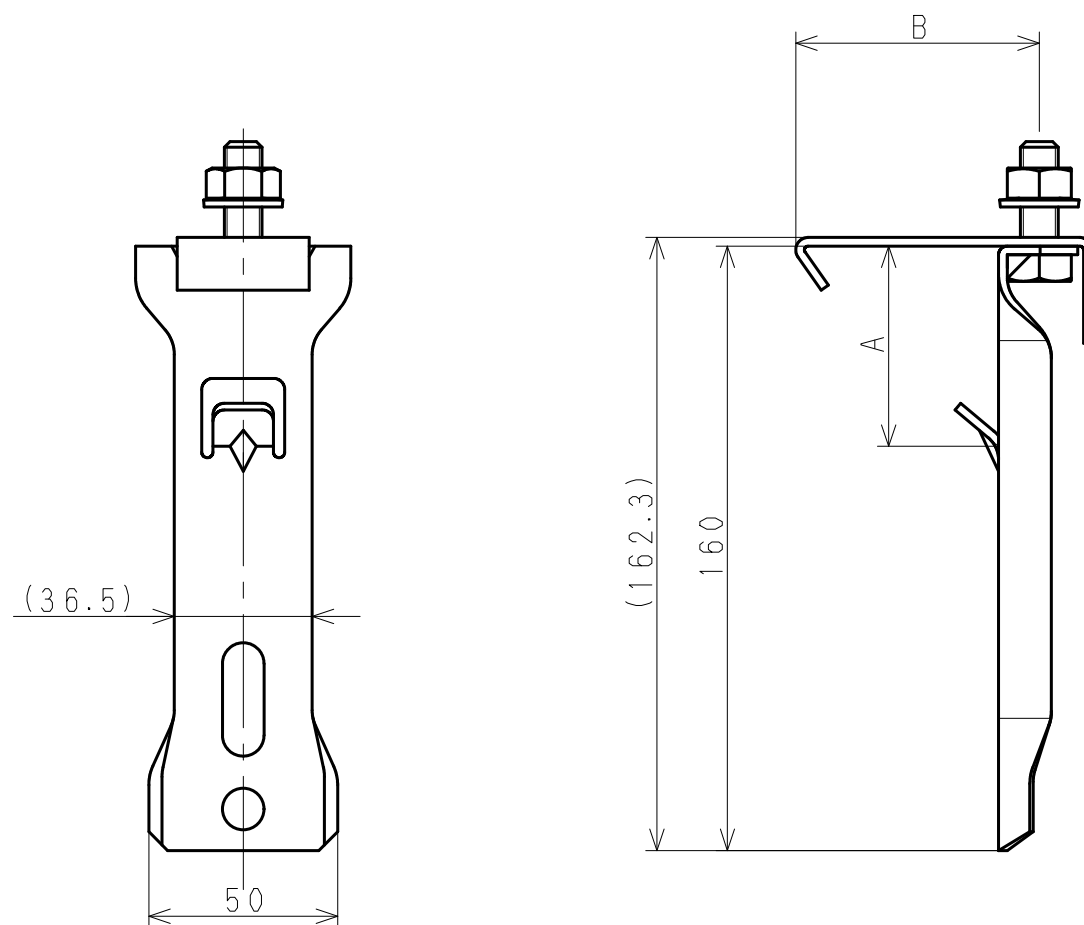


名称	識別刻印	A寸法	B寸法	適合アングルサイズ
L40	L40	41	54.5	L40 t3~5
L50	L50	53	64.5	L50 t4~6
L65	L65	68	79.5	L65 t6



コード	型式	品目名
600116	ハゼⅢ型	Vストッパー L40 ドブ
600125	ハゼⅢ型	Vストッパー L40 ステン
600117	ハゼⅢ型	Vストッパー L50 ドブ
600126	ハゼⅢ型	Vストッパー L50 ステン
600118	ハゼⅢ型	Vストッパー L65 ドブ
600127	ハゼⅢ型	Vストッパー L65 ステン

日付(改版日)	尺度	区分	図番
2019.03.12	1:1	999A	15M0321