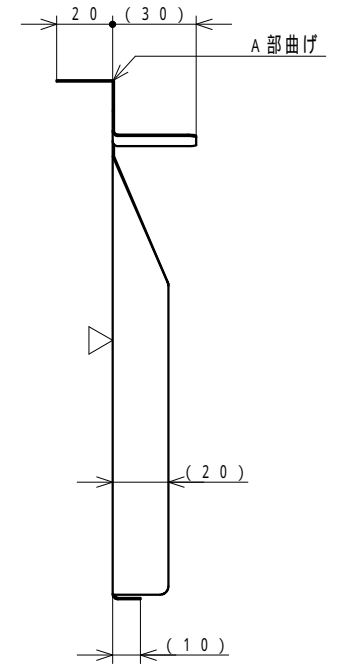
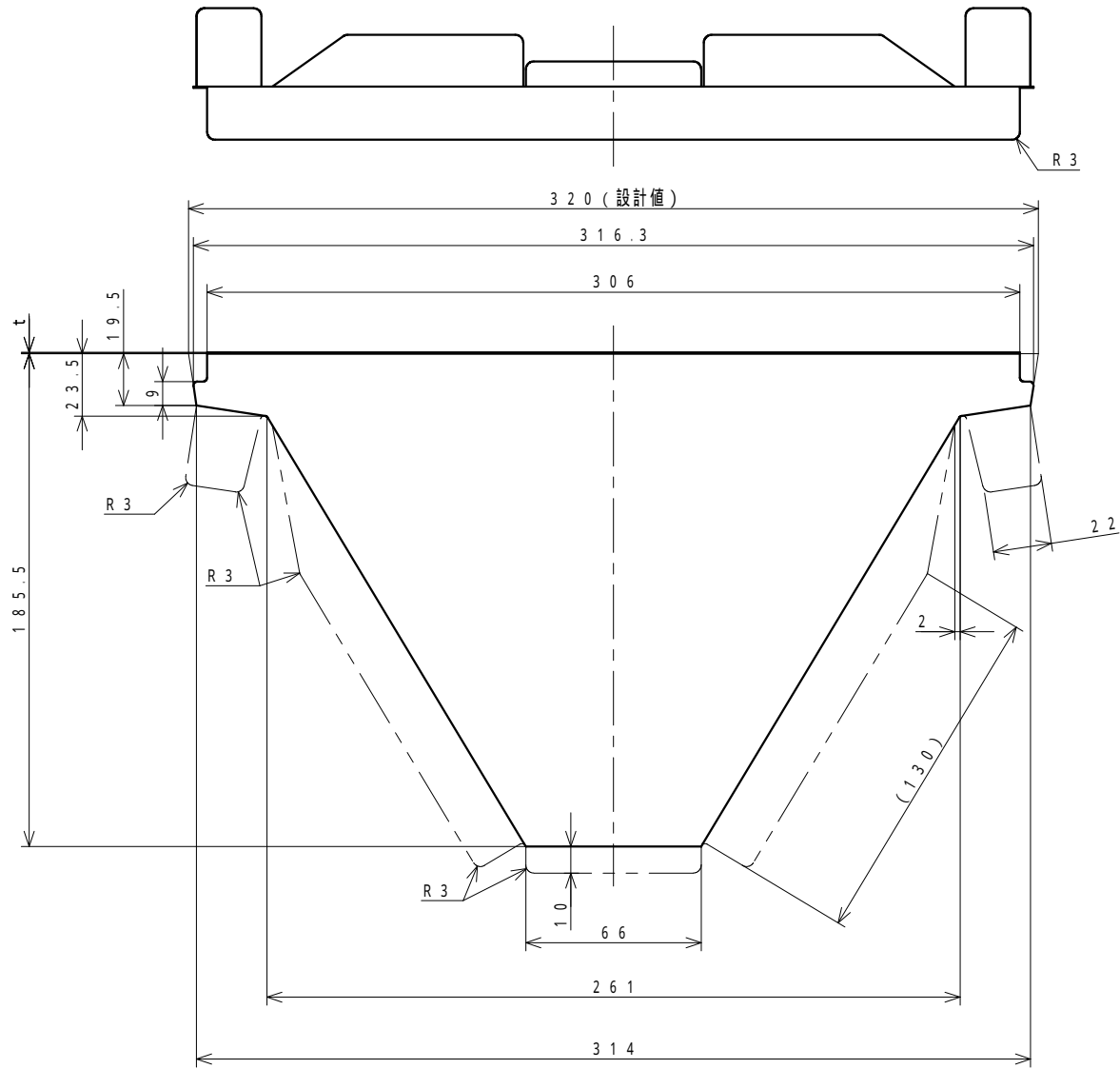


**決定図**  
2015.11.02



←  
ブランクのバリ方向  
バリはカラー面へ

- 注1. カラー面は で表した。
- 注2. 指示無きブランクの角は、全てR1.5とする。
- 注3. 指示なき縁折りの角度は、内角で90°<sup>+5'</sup>とする。
- 注4. 上部20mmA部の曲げ無しも製作可能。

3	2	1				材質	寸法	表面処理	名	サカタ製作所 角八ゼV1												
						カラー鋼板・ステン	t0.5・t0.4(ステン)	-			称	エプロン面戸 折り返し付										
						作成年月日	尺度	検図	設計	製図	開担	営担	図	分	番	1	5	N	0	0	4	0
記号	年月日	変更内容	開担	営担	一般公差	2015.10.23	1:2		加藤	関根	加藤											
						JIS C級																