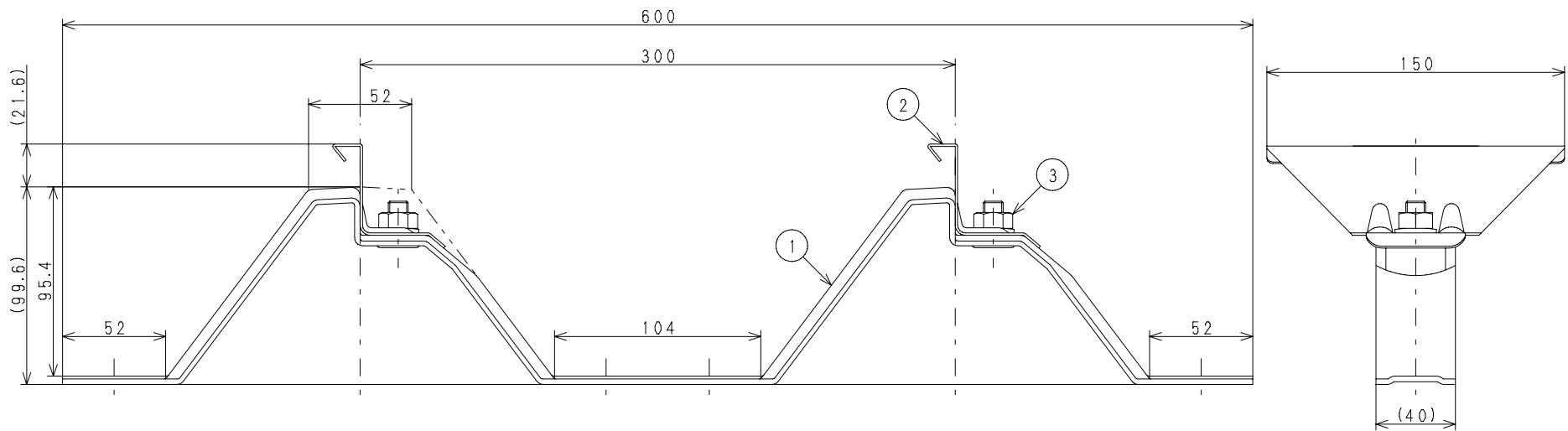



吊子形状詳細 (1:1)



③	皿ばね付ナット	M10	---	クロメート	2	
②	角ハゼV D吊子	t1.2	SGHC	---	2	
①	本体	t2.8	SGHC	---	1	ボルト M10 クロメート
	部品名称	板厚・サイズ	材質	表面処理	個数	特記・備考
	型式			品目名		
	角ハゼ600Cタイプ			タイトフレーム 吊子セット付		
	コード	改版日	尺度	区分	図番	
	710010	2006.11.07	1:2	999A	81C1-12111	3

サイズ:A3  株式会社 サカタ製作所