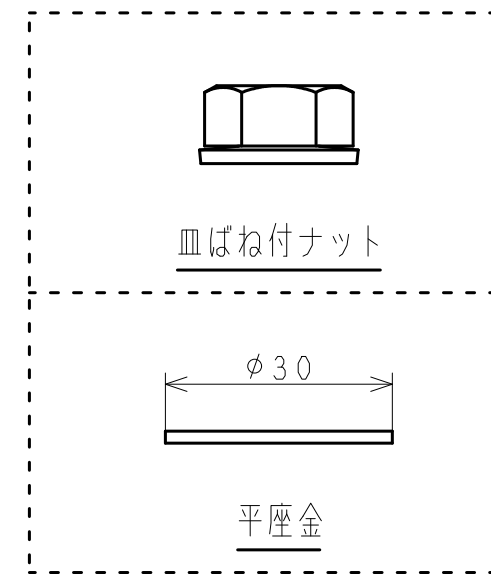


付属品



コード	型式	品目名
SC2DC00E0-7EC	設備架台用取付金具	嵌合式 BL500用 溶融

日付(改版日)	尺度	区分	図番
2021.02.02	1:1	999A	211V150110

サイズ：A3 株式会社 サカタ製作所