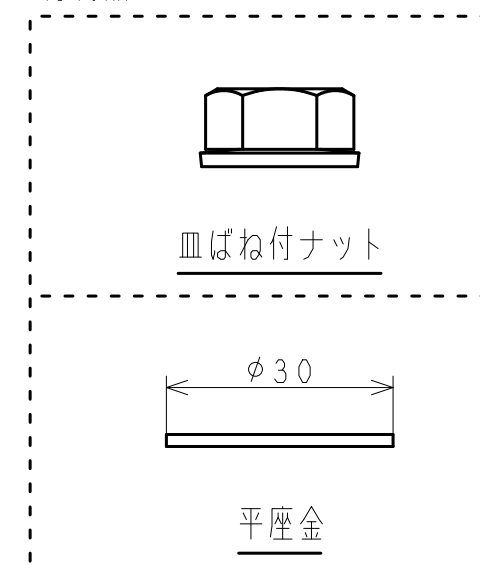


付属品



コード	型式	品目名	
SE1DC00E0-AEC	設備架台用取付金具	三晃式瓦棒葺33/35mm 溶融	
日付(改版日)	尺度	区分	図番
2021.02.02	1:1	999A	211V511040