

知って得する！

サクサク簡単

ホームページ

# サカタのHPから 図面のダウンロードしよう！



あの製品の簡単な  
寸法図面がほしい…

金具の幅は  
いくつだったっけ？

穴の位置や径を  
確認したいなあ…

サカタの担当者を通さず簡単に図面がダウンロードできます！

SAKATA  
サカタ製作所

ホーム 製品情報 (図面DL) 製品カタログ 会社案内 採用情報 お問い合わせ

新潟から全国へ  
日本の屋根を支えています。

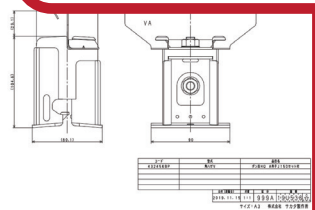
**1step**

※モバイル機器でご覧の方は表を横スクロールできます。

上皿材	セット吊子タイプ	本体材質	吊子材質	コード	吊子板厚	重量 (kg)	入数	機械図面 PDF	詳細図面 DXF	試験データ PDF
角ハゼ V1・V2用	A吊子3150	亜鉛めっき鋼板	亜鉛めっき鋼板	432456BP	1.2	0.9	20	19U536-Q	29U536-Q	-
角ハゼ 500用	スーパーB吊子セット付	亜鉛めっき鋼板	亜鉛めっき鋼板	432456BB	1.2	0.9	-	-	03C331-4	-
	スーパーC吊子セット付	亜鉛めっき鋼板	亜鉛めっき鋼板	432456AB	1.0	0.9	-	03C332-S	03C332-S	-

**2step**

**DL 完了！**



詳しくは裏面を！▶▶▶

# 1 HPトップページの「製品情報（図面DL）」をクリックする



# 2 ダウンロードしたい製品のカテゴリを選ぶ



# 3 ダウンロードしたい製品の種類を選ぶ



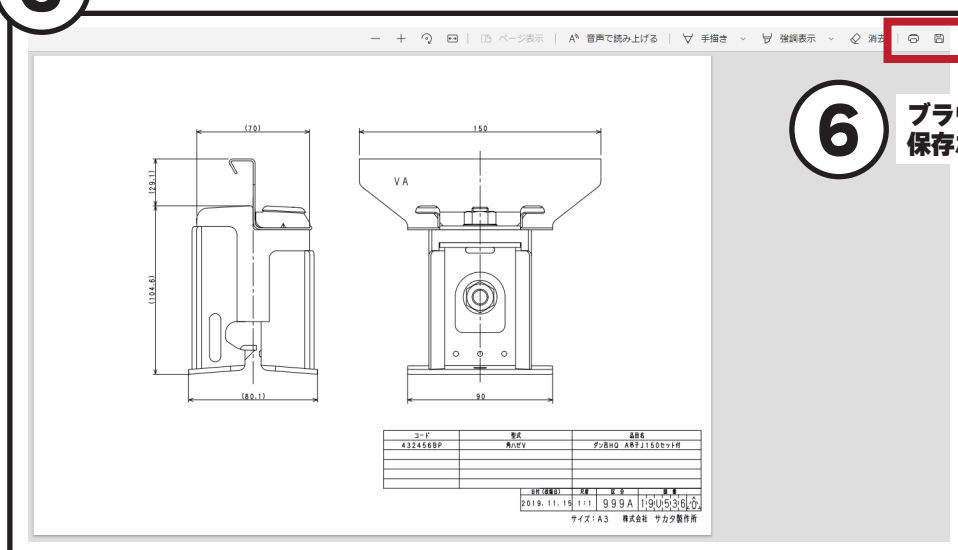
「※要パスワード」表記のある図面に関しては別途、担当営業までお問い合わせください。

# 4 ダウンロードしたい製品の図面種類をクリックする

※モバイル機器でご覧の方は表を横スクロールできます。

上素材	セット吊子タイプ	本体材質	吊子材質	コード	吊子板厚	重量 (kg)	入数	簡易図面 PDF	詳細図面 DXF ※要パスワード	試験データ PDF
角ハゼ V1・V2用	A吊子J150	亜鉛めっき鋼板	亜鉛めっき鋼板	432456BP	1.2	0.9	20	19U536-0	19U536-0	-
角ハゼ 500用	スーパーB吊子セット付	亜鉛めっき鋼板	亜鉛めっき鋼板	432456BB	1.2	0.9	20	03C331-4	03C331-4	-
	スーパーC吊子セット付	亜鉛めっき鋼板	亜鉛めっき鋼板	432456AB	1.0	0.9	20	03C332-5	03C332-5	-

# 5 ブラウザ上で図面が表示される（ブラウザによってはダウンロードが開始されるかもしれません）



# 6 ブラウザの印刷ボタンで印刷保存ボタンで保存ができる

