

2022年2月吉日

お客様各位

株式会社サカタ製作所  
営業部 ソーラー営業課重ね式自在ラック工法用部材 廃番のご案内

平素は格別のお引き立て頂き厚く御礼申し上げます。

このたび長年に亘りご愛顧頂いておりました重ね式自在ラック工法用部材の生産を終了することになりました。

今後、重ね式ラック工法については代替仕様の鉄製ラック工法での対応になります。  
誠にご迷惑をお掛けいたしますが、何卒ご理解賜りますようお願い申し上げます。

## 【記】

廃番時期 : 在庫無くなり次第、廃番とさせていただきます。  
新規見積は出来かねますのでご了承ください。

廃番製品 : 重ね式自在ラック工法用部材一式  
押さえ金具等の汎用製品は廃番ではありません

代替仕様・アフター対応は次ページをご参照ください。

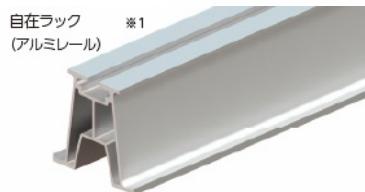
交換する場合は縁の切れている構造的に独立したアレイが最小単位です。

なお、従来の重ね式自在ラック工法と代替仕様のパネル設置高さは設計条件によってラック材高さが異なりますので、都度ご確認をお願いいたします。

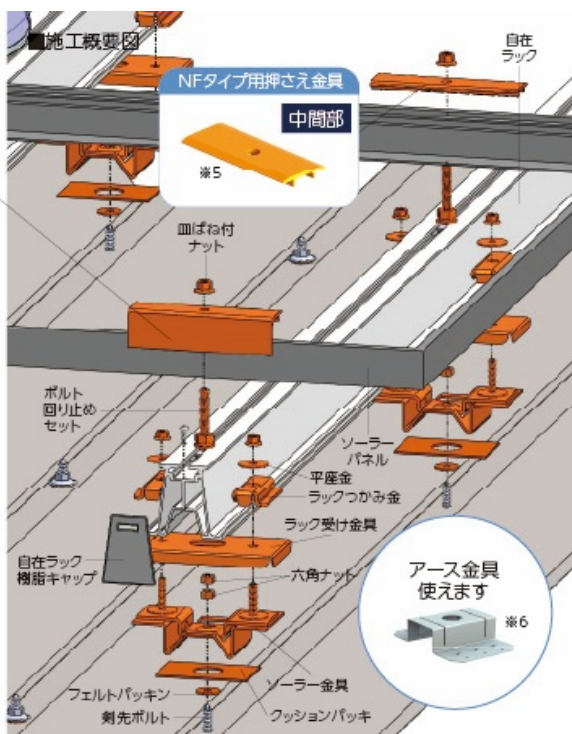
以上

廃番製品：重ね式自在ラック工法用部材一式

押さえ金具等の汎用製品は廃番ではありません

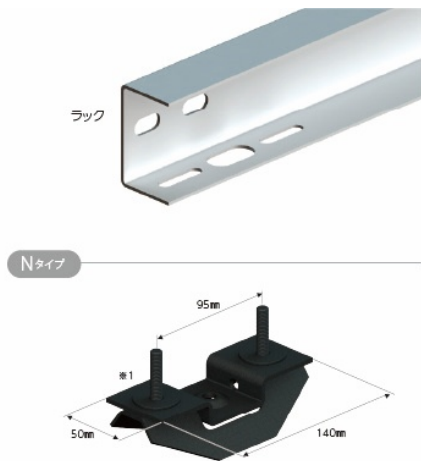


※1: 特許・意匠登録済  
 ※2: 特許登録済  
 ※3・4・5・6: 意匠登録済

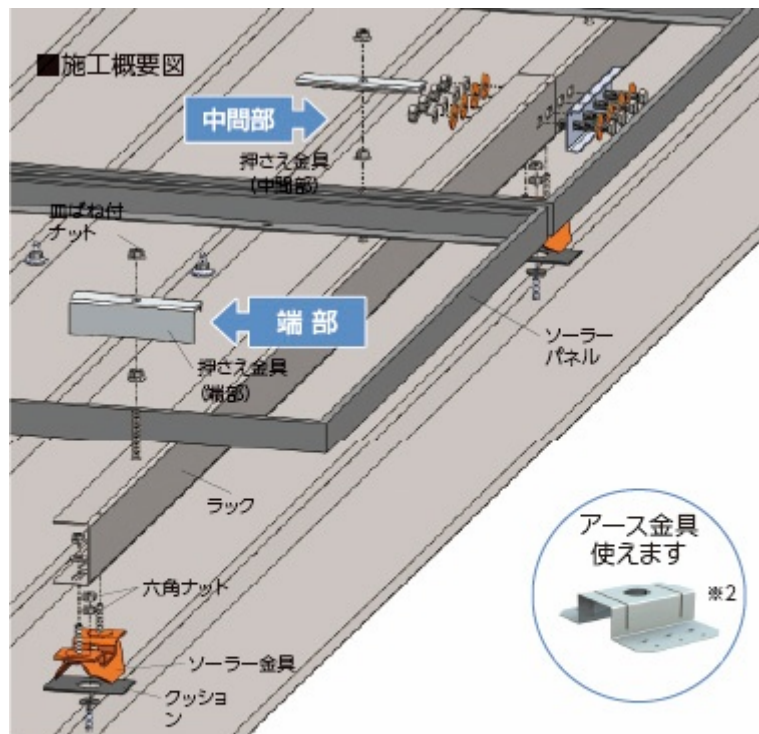


※皿ばね付ナットは3点セット（平座金・ばね座金・六角ナット）の場合があります。  
 ※図中のパネルはNFタイプです。パネル取付部の断面形状によって押さえ金具の形状が異なります。  
 ※自在ラックの対応は梁間3.4m以下が条件です。

代替仕様・アフター交換対応品



※1: 特許登録済  
 ※2: 意匠登録済



※皿ばね付ナットは3点セット（平座金・ばね座金・六角ナット）の場合があります。  
 ※図中のパネルはNFタイプです。  
 パネル取付部の断面形状によって押さえ金具の形状が異なります。