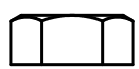
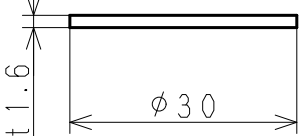
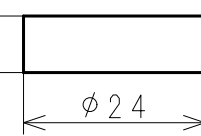
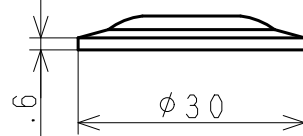
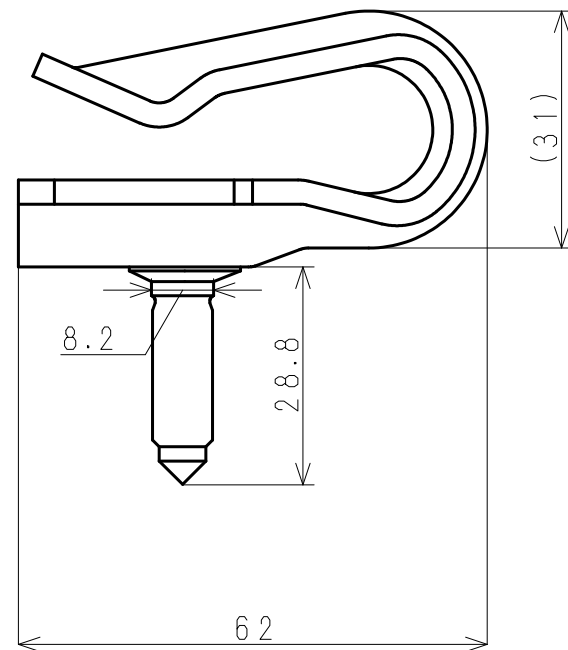
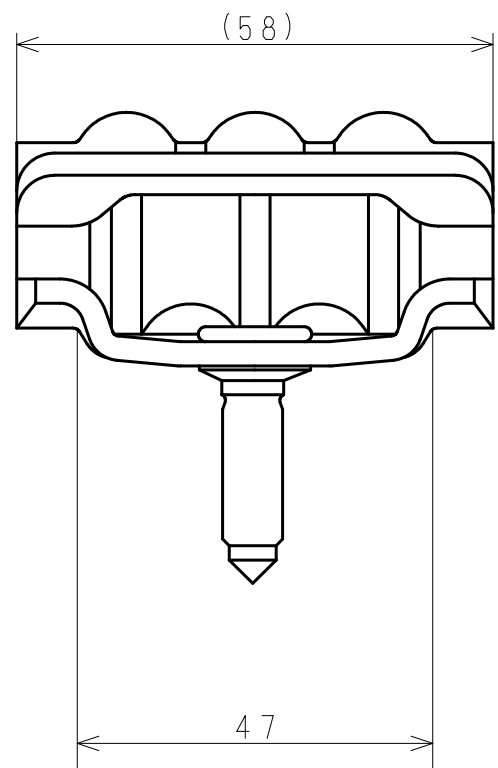

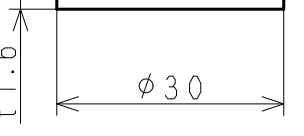
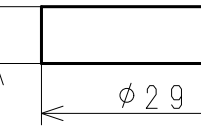
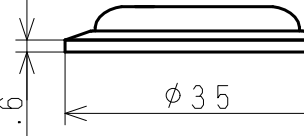


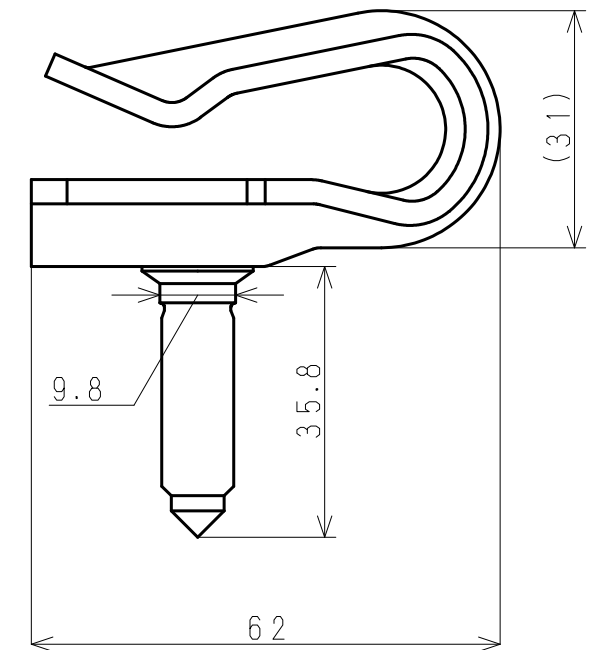
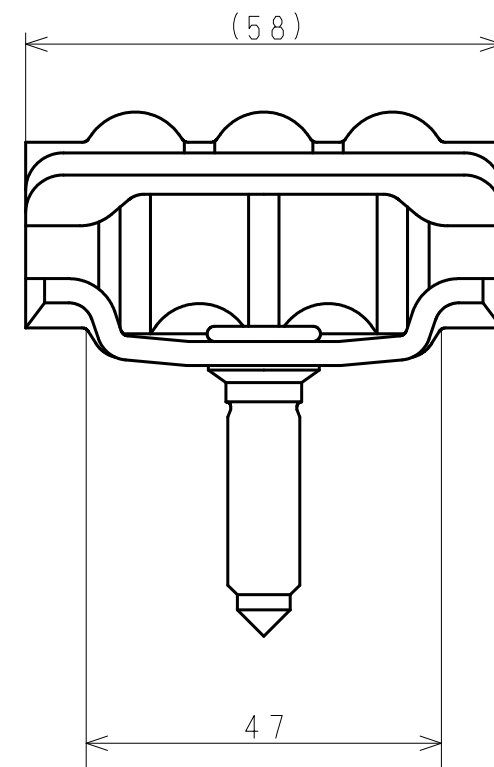
4点セット付属品

| | | |
|------|---|---|
| 5/16 |  |  |
| | 六角ナット5/16 | 平座金 |
| | 1 | 1 |
| |  |  |
| | フェルトパッキン | 山座金 |
| | 1 | 1 |



4点セット付属品

| | | |
|-----|---|---|
| 3/8 |  |  |
| | 六角ナット3/8 | 平座金 |
| | 1 | 1 |
| |  |  |
| | フェルトパッキン | 山座金 |
| | 1 | 1 |



| コード | 型式 | 品目名 |
|--------|-----------|-----------------------|
| 434530 | 重ね式 H1216 | 吊り吉 5/16クロメート 4点セット付 |
| 434540 | 重ね式 H1216 | 吊り吉 5/16ドブメッキ 4点セット付 |
| 434545 | 重ね式 H1216 | 吊り吉 5/16ステン剣先 4点セット付 |
| 434550 | 重ね式 H1216 | 吊り吉 5/16オールステン 4点セット付 |
| 434630 | 重ね式 H1216 | 吊り吉 3/8クロメート 4点セット付 |
| 434640 | 重ね式 H1216 | 吊り吉 3/8ドブメッキ 4点セット付 |
| 434645 | 重ね式 H1216 | 吊り吉 3/8ステン剣先 4点セット付 |
| 434650 | 重ね式 H1216 | 吊り吉 3/8オールステン 4点セット付 |

| | | | |
|------------|-----|------|-----------|
| 日付(改版日) | 尺度 | 区分 | 図番 |
| 2022.06.01 | 1:1 | 999A | 15A0116/2 |