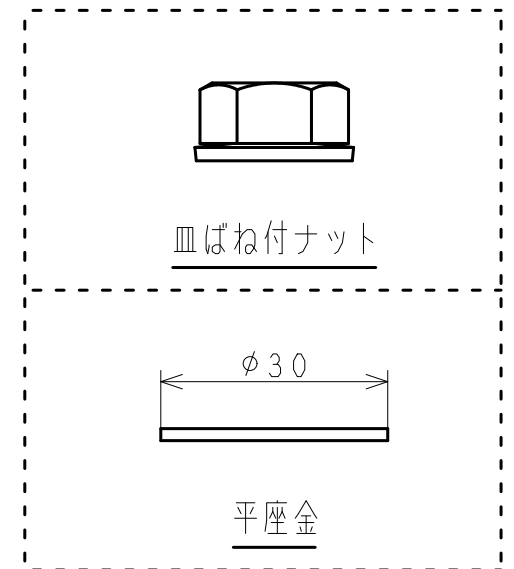


付属品



コード	型式	品目名
SF1DC00E0-AEC	設備架台用取付金具	立平葺A用 溶融

日付(改版日)	尺度	区分	図番
2021.02.02	1:1	999A	21V51120

サイズ: A3 株式会社 サカタ製作所