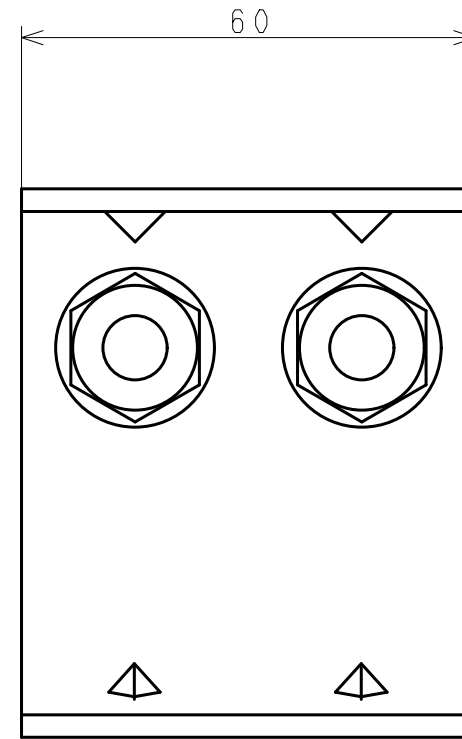
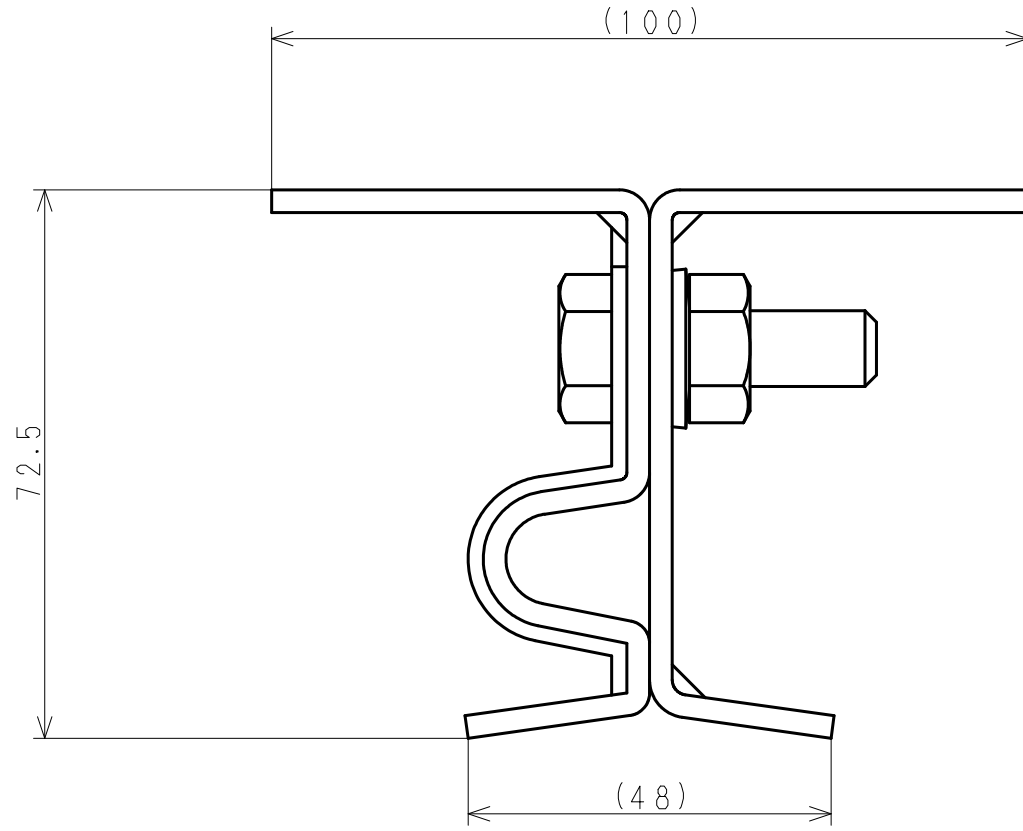


11X16 長穴



コード	型式	品目名
430016A		つかみ金物 角ハゼ用
430019A		つかみ金物 角ハゼ用 ドブ

日付(改版日)	尺度	区分	図番
2013.05.16	1:1	999A	010D1484